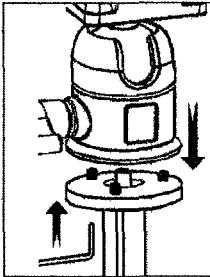
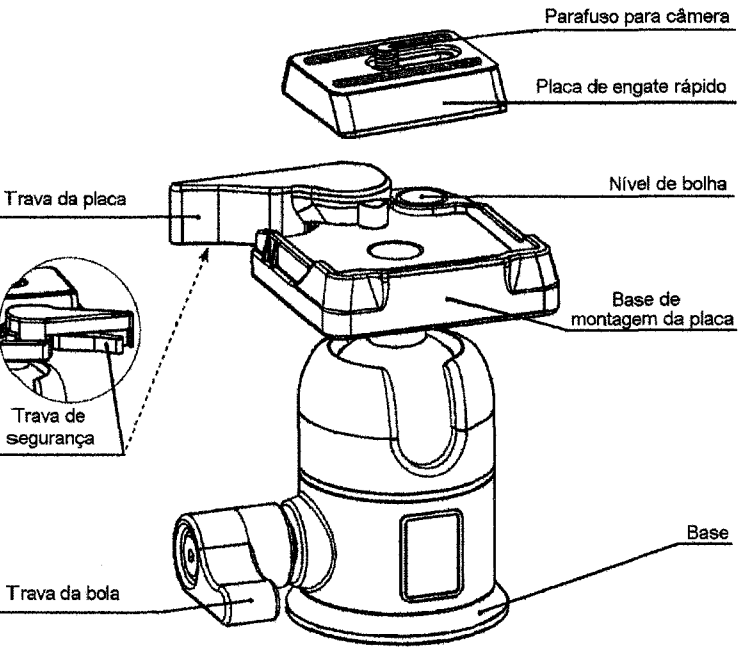




MANUAL DE INSTRUÇÕES

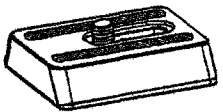
BALL HEAD série BH



Montagem da cabeça no tripé:

Gire a cabeça em sentido horário sobre o parafuso 3/8" do prato na coluna central do tripé ou do monopé até ficar firme.

Nos tripés que tiverem parafusos de fixação, aperte-os por baixo do prato com a chave Allen.



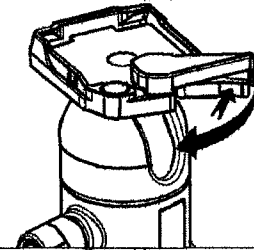
Placa de engate rápido:

A placa de engate rápido da ball head BH é da série PH.

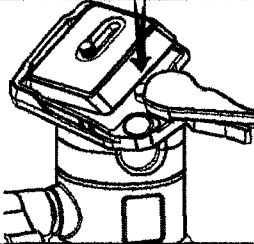
Ball head	Placa
BH00:	PH-07
BH0 e BH1:	PH-08
BH2:	PH-09

Sistema de engate rápido:

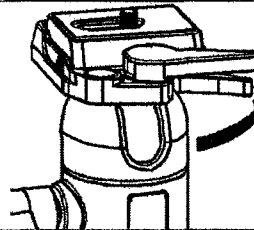
Quando usado corretamente, o sistema patenteado de trava proporciona segurança dupla ao seu equipamento.



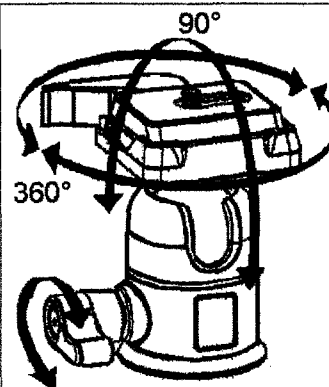
Para remover a placa, aperte ao mesmo tempo a trava de segurança e a da placa e puxe a trava maior em sentido horário. A placa será desengatada, podendo ser removida.



Engate a placa inserindo o lado com ângulo agudo na parte oposta às travas e pressione para encaixar. A trava irá voltar automaticamente.



Pressione a trava da placa (aproximando-a da base) para firmá-la na posição segura.



Trava única de controle de movimento tilt (inclinação) e pan (giro):

Gire a trava da bola em sentido anti-horário para liberar o movimento. Volte-a após selecionar a posição.

A trava tem um mecanismo com mola, que permite selecionar o melhor posicionamento para manuseio da alavanca. Para desengatar, puxe-a suavemente ajustando o ângulo. A mola interna irá reencaixá-la.

Atenção: não aperte excessivamente a alavanca para evitar danos ao mecanismo de trava da cabeça.

INSTRUÇÕES GERAIS

	Não ultrapasse o limite máximo de peso: BH00 e BH00-M: 2,5 kg BH0 e BH0-M: 4 kg BH1 e BH1-M: 6 kg BH2 e BH2-M: 8 kg
	Verifique sempre se as travas e dispositivos estão firmes antes de montar a câmera e ao fotografar, para evitar acidentes.
	Remova a câmera do tripé para transportar.
	Não esfregue o nível de bolha - pode haver perda temporária na precisão do dispositivo.
	Para sua segurança, não deixe o equipamento próximo a uma fonte de eletricidade e substâncias químicas corrosivas.
	Evite deixar a cabeça em alta temperatura durante muito tempo, como por exemplo exposto diretamente à radiação solar, ou dentro do carro debaixo de sol durante várias horas.
	Não utilize o produto em temperatura inferior a -20 ° C ou superior a 70 ° C. Não é recomendável usar na água do mar.
	Ao trabalhar em espaços públicos, deixe longe do alcance de crianças e tome cuidado para evitar acidentes.
	Após usar em ambientes com umidade, poeira, areia e vento, é recomendável limpar o equipamento com um pano macio e secar. Utilize detergente neutro e enxague com água, secando em seguida com um pano seco. Remova toda, areia, pó e sujeira das travas e partes móveis.

Produzido por: Benro Precision Industrial Co., LTD
www.benro.cn

Importado por : Tecnocroma Imagem e Comércio Ltda
CNPJ 64.915.218/0001-59
www.tecnocroma.com.br

Contato: tel: (11) 3258-2332 tecnocroma@gmail.com
Assistência técnica: R Araquã, 125 Bela Vista
São Paulo-SP CEP 01306-020